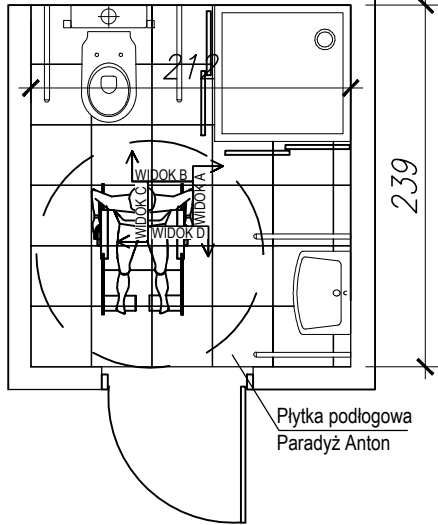
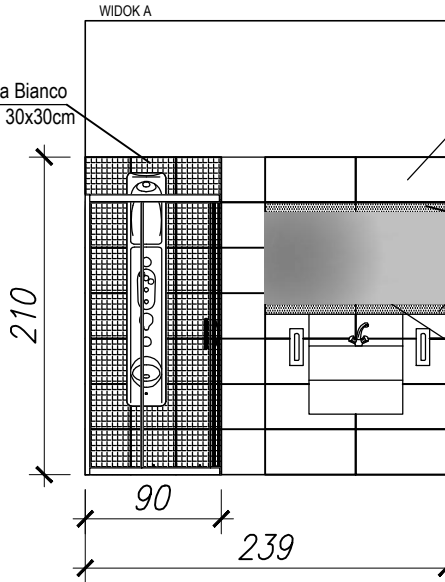


2.18



Antonella Bianco mozaika 30x30cm



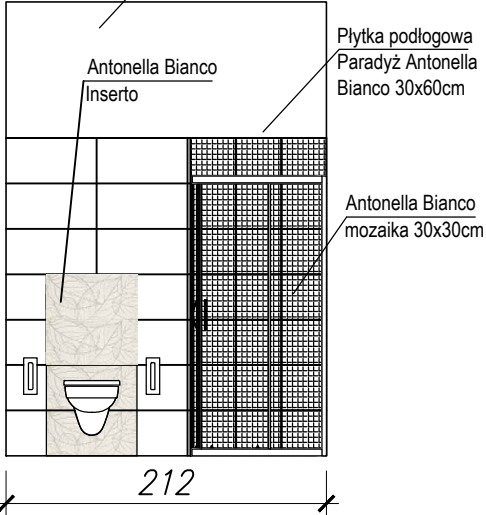
Płytki podłogowa Paradyż Antonella Bianco 30x60cm

Dekor Antonella Bianco 7x60cm

LUSTRO 60x120cm

WIDOK B

Farba lateksowa biała



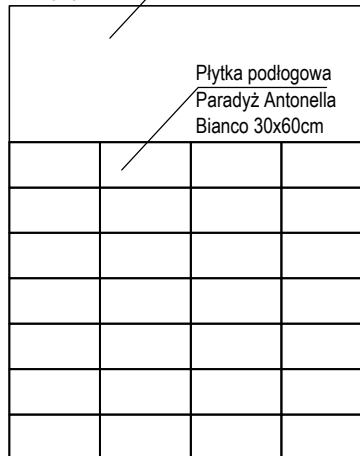
Antonella Bianco Inserto

Płytki podłogowa Paradyż Antonella Bianco 30x60cm

Antonella Bianco mozaika 30x30cm

WIDOK C

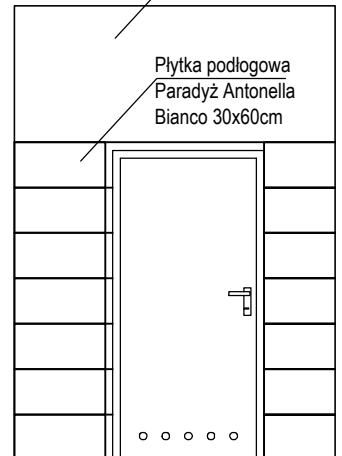
Farba lateksowa biała



Płytki podłogowa Paradyż Antonella Bianco 30x60cm

WIDOK D

Farba lateksowa biała



Płytki podłogowa Paradyż Antonella Bianco 30x60cm

 Anna Golik ul. Łączyca - Inżynierska 8 65-016 Zielona Góra			
INWESTOR:	Lubuski Szpital Specjalistyczny Pulmonologiczno - Kardiologiczny w Torzymiu Sp. z o.o. Ul. Wojska Polskiego 52, 65 - 255 Torzym		
TEMAT:	Przebudowa, remont i wyposażenie budynku nr 2 w celu dostosowania obiektu do obowiązujących przepisów. SPOSÓB UKŁADANIA PLYTEK W ŁAZIENKACH - POM. 2.18		
PROJEKTANT:	Anna Golik		
BRANŻA:	ARCHITEKTURA	DATA:	kwiecień 2016
SKALA:	1:5	NR RYSUNKU:	11